

Triangle

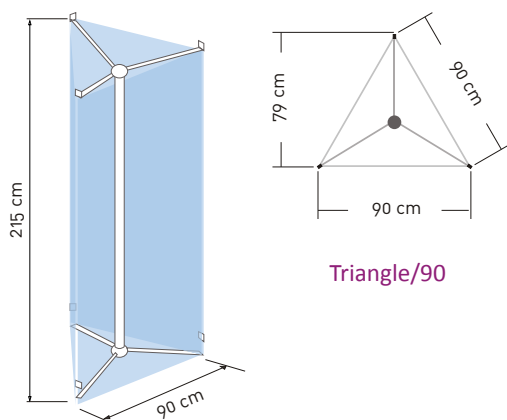
Su mensaje visto desde todos los ángulos

Más grande igual a más impacto. Utilizando Triangle, mediante un mástil central y un sistema de varillas con anclaje superior e inferior, conseguimos un área visible a tres caras de 5,6 mtr2 con un peso de tan sólo 6 Kgs. Para su mayor comodidad, se facilita opcionalmente una bolsa de nylon para su transporte.

características

- Gran estabilidad
- Tres caras, gran superficie
- Alto impacto del mensaje
- Fácil cambio de grafismos

medidas



peso

6 kg.

embalaje



Bolsa de transporte
Nota: la gráfica debe transportarse aparte

